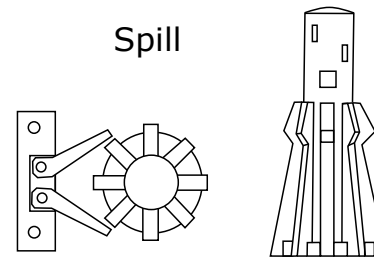
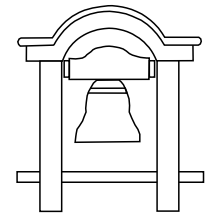


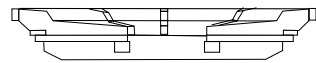
Pumpe



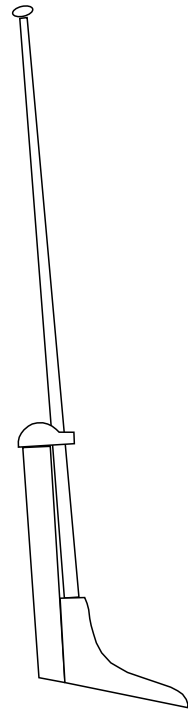
Spill



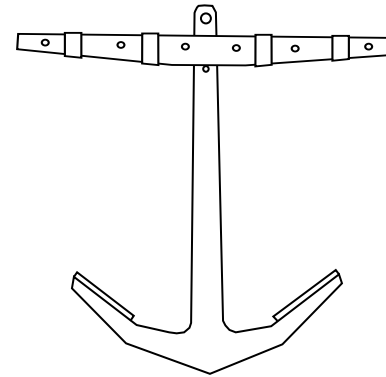
Glockenstuhl



Marsplattform



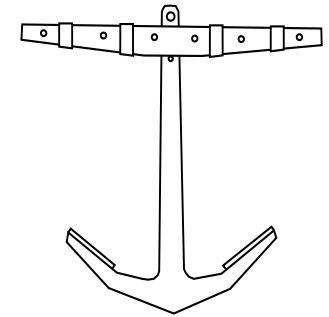
Flaggenmast



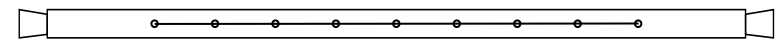
Bug- und
Pflichtanker



Ankerboje



Stromanker



Penterbalken

